

SPECIFICATION

A: MATERIAL:

1.BODY: NYLON 66

2.TERMINAL: Cu PLATED Sn

3.PIN: Cu PLATED Ni

B: CHARACTERISTICS:

1.RATING: 15A 250V~(C-ULus)

10A 250V~(ENEC & CCC)

2.INSULATION RESISTANCE:100MΩ MIN,AT 500VDC

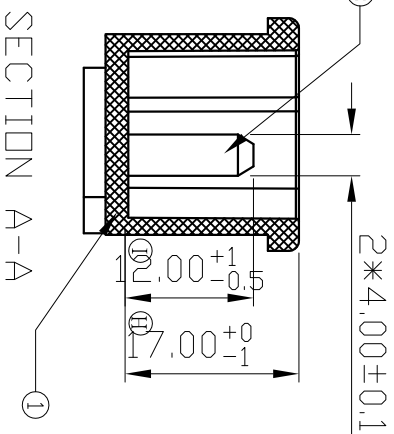
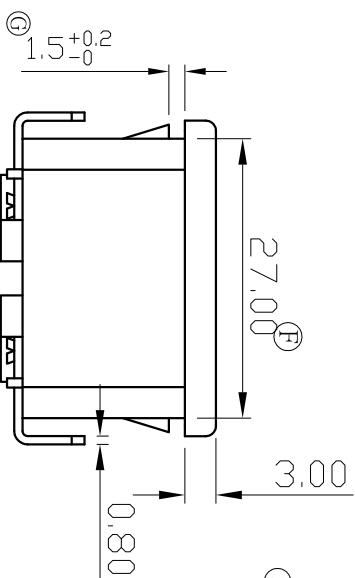
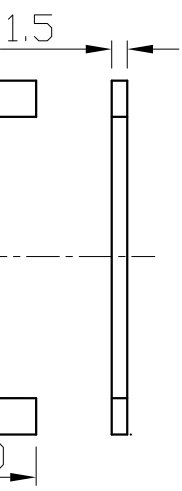
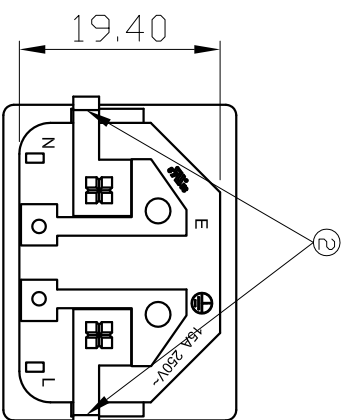
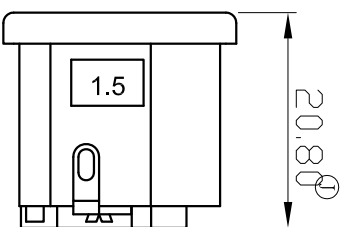
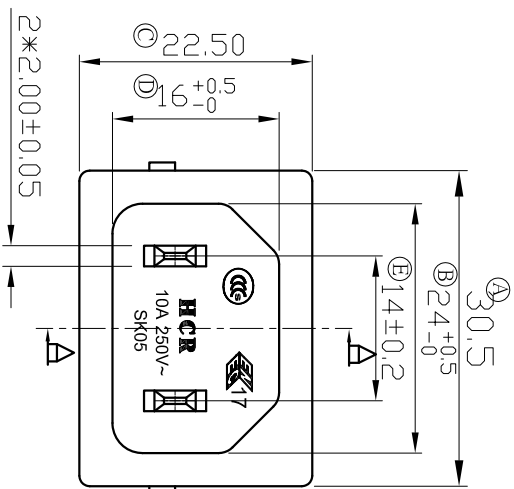
3.ELECTRIC STRENGTH : 3000 VAC/1MIN,LEAKAGE

CURRENT UNDER 0.5mA

C: APPROVALS:C-ULus, ENEC & CCC

D: MATERIAL USED MUST BE COMPLY WITH HQI-0010

E: CAN MEET ROHS,ROHS2.0,HF



TOLERANCES UNLESS OTHERWISE	
未指定容許差尺寸之公差	
BASIC DIMENSIONS TOLERANCES	
UP TO 10 (10以下)	±0.15
ABOVE 10 TO 30(10-30)	±0.3
ABOVE 30 TO 100(30~100)	±0.5
ANGULAR DIMENSIONS(角度)	±5°
DIMENSION UNIT	mm

PANEL CUT-OUT

NO	DATE	REVISION DESCRIPTION	REVISION	DRAWN	APPROVED
1	2012/11/15	1.變更結構設計	A1	WeiChen	RZTang
0	2012/10/17	1.新制訂	A0	WeiChen	RZTang

核准		校對		繪圖		日期		投影法		機型	
AaronJim		RZTang		WeiChen		20120214		第一角		INLET SOCKET	
日期		日期		日期		20120214		比例		料號	
DATE		DATE		DATE		20120214		SCALE		PART NO	
20120214		20120214		20120214		1:1		1:1		SK05	
路徑		路徑		路徑		20120214		圖號		料號	
DWG NO		DWG NO		DWG NO		20120214		E:成品圖		ITEM NO	
SK05-02010221H		SK05-02010221H		SK05-02010221H		SK05-02010221H		SK0505850002		SK05-02010221H	

東莞市華之力電子有限公司 DONGGUAN HCR ELECTRONICS CO., LTD.